

# 柔性薄膜压力传感器

## SF 系列



### ● 产品特点

- 超薄，厚度小于 0.3mm
- 耐弯折
- 响应速度快
- 寿命长，通过 100 万次以上按压测试
- 输出信号易于检测
- 可定制产品长度尺寸、引脚封装等
- 支持多点触控，单点检测

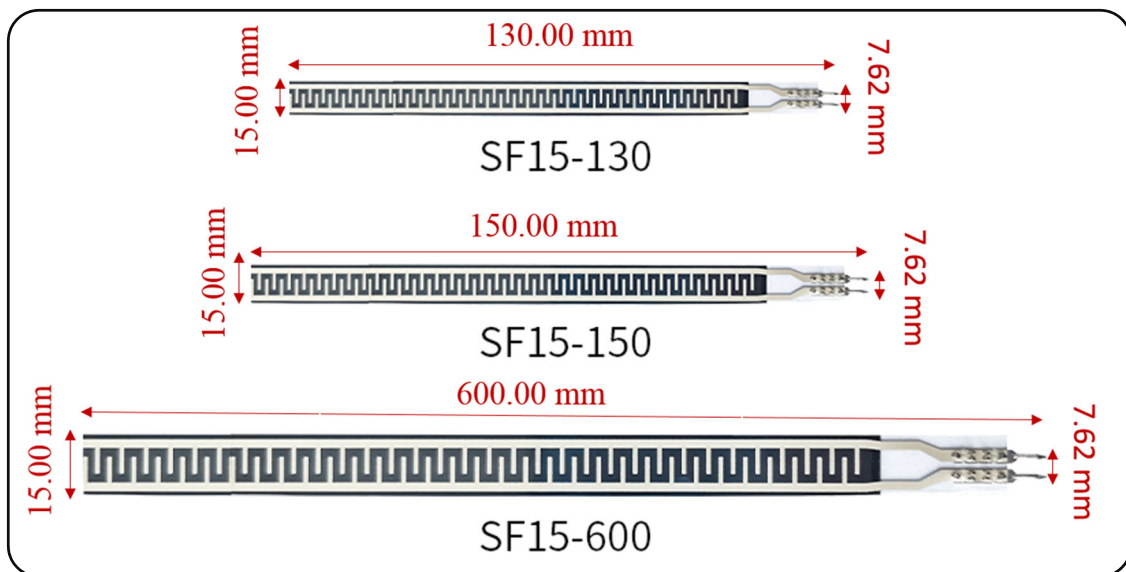
### ● 产品描述

SF 系列柔性薄膜压力传感器是苏州能斯达电子拥有自主知识产权的柔性压力传感技术在柔韧轻薄衬底材料上印刷压力敏感柔性纳米功能材料，可检测一定区域内的压力大小。具有耐弯折、抗老化，灵敏度高等优势。

薄膜压力传感器是一种电阻式传感器，输出电阻随着施加于传感器表面压力的增大而减小，通过特定的压力-电阻关系，可以测量出压力大小。SF 系列传感器广泛应用于智能家居、汽车电子、智能机器人等领域，特别适用于柔性曲面的压力检测和测量。

SF 系列目前有 SF15-54、SF15-130、SF15-150、SF-600 等不同型号产品。

### ● 尺寸规格



尺寸图

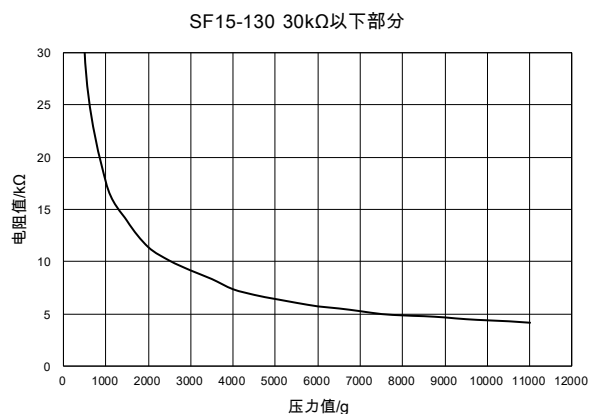
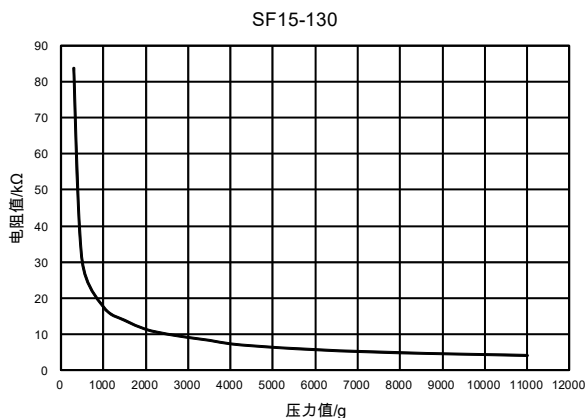
✓ 已通过 ROHS 认证

**性能指标**

型号	SF15-54	SF15-130	SF15-150	SF15-600
量程	10 kg			
厚度	< 0.5 mm			
外观尺寸	W <sub>(宽)</sub> = 15 mm	W <sub>(宽)</sub> = 15 mm	W <sub>(宽)</sub> = 15 mm	W <sub>(宽)</sub> = 15 mm
	L <sub>(长)</sub> = 54 mm	L <sub>(长)</sub> = 130 mm	L <sub>(长)</sub> = 150 mm	L <sub>(长)</sub> = 600 mm
响应点	50 g			
重复性	< ±9.7% (60%负载)			
一致性	±10% (同一型号批次)			
迟滞	+10% (RF <sup>+</sup> - RF <sup>-</sup> )/RF <sup>+</sup>			
耐久性	> 100 万次			
初始电阻	> 10MΩ (无负载)			
响应时间	< 1ms			
恢复时间	< 15ms			
测试电压	典型值 DC 3.3 V			
工作温度	-20°C - 60°C			
电磁干扰EMI	不产生			
静电释放ESD	不敏感			

**力敏特性**

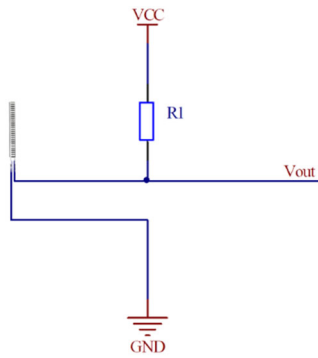
以下为SF15-130柔性薄膜压力传感器的压力-电阻值变化曲线图。左侧图表显示了全部电阻范围内的压力-电阻值关系；右侧图表为左侧图标的局部细节展示，显示了电阻值在30 kΩ以下的压力-电阻关系。



注意：

- 1、图表中曲线是在特定的条件下测得的数据绘制而成，曲线关系仅供参考，实际数据请根据具体应用情况安装后测试；
- 2、SF系列其他型号传感器量程均为10kg，其特性曲线与图示SF15-130一致。

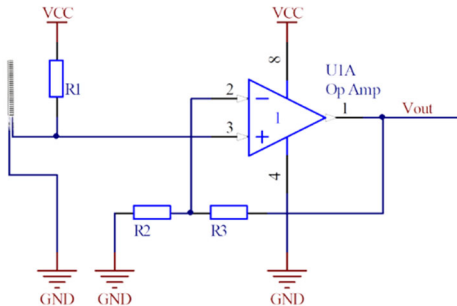
## ● 参考电路



### 参考电路一：

采用分压方式测量。将不同大小的压力施加于传感器上产生的电阻值的变化，转换为电压的变化， $V_{out}$  为输出电压，可接到后端电路。

- 根据实际情况选择  $R_1$ ，通常可取  $47k \Omega \sim 1 M\Omega$ ；
- 无压力时，传感器阻值在  $10 M\Omega$  以上，等效于断路。



### 参考电路二：

在分压测量的基础上，增加运算放大器电路，可提高电压测量分辨率；增大驱动电流。

- 根据实际情况选择电路参数；
- 无压力时，传感器阻值在  $10M\Omega$  以上，近似断路。

## ● 注意事项

- ✚ 传感器使用时尽量使所受负载均匀，避免尖锐物体直接接触传感器；
- ✚ 超量程使用会降低传感器性能甚至破坏传感器；
- ✚ 力敏特性曲线仅供参考；
- ✚ 传感器端子为铜镀锡材质，可根据需求自行焊接引线。需注意，焊接温度不宜太高，建议不超过  $300^{\circ}C$ ，接触时间不超过 1 秒，以免高温使薄膜衬底融化变形。

### 联系我们

电话：0512-62626885 / 62626887

传真：0512-62601067

官网：<http://www.lssensor.com>

邮箱：[leanstar@leanstar-tech.com](mailto:leanstar@leanstar-tech.com)

地址：江苏省苏州市工业园区创苑路 188 号 B 栋 3 楼

### 关注我们

