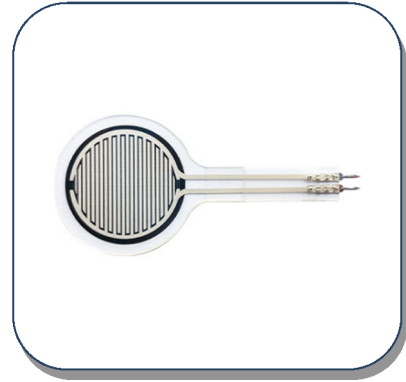


柔性薄膜压力传感器

MD30-60



● 产品特点

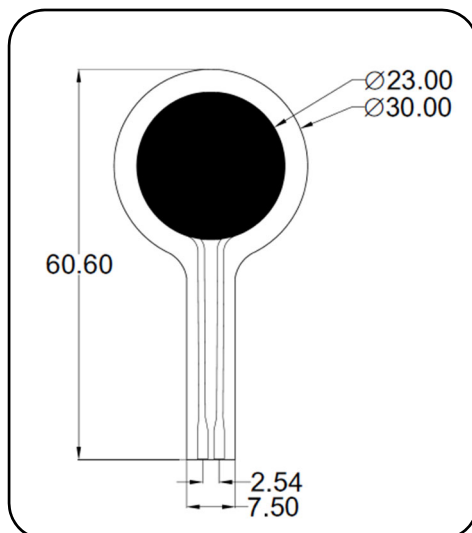
- 超薄，厚度小于 0.6 mm
- 功耗低、稳定性优异
- 响应速度快
- 灵敏度高、检测范围宽
- 检测方案简单，易于集成
- 不同尺寸外形传感器可定制

● 产品描述

MD30-60 柔性薄膜压力传感器是苏州能斯达电子拥有自主知识产权的柔性压力传感技术在柔韧轻薄材料上印刷附着力强、耐弯折、灵敏度高的柔性纳米功能材料，使其实现对压力的高灵敏度检测。

薄膜压力传感器是一种电阻式传感器，输出电阻随着施加于传感器表面压力的增大而减小，通过特定的压力-电阻关系，可以测量出压力大小。可广泛应用于压力感知、人机交互、智能机器人、电子医疗器械、可穿戴设备、生理健康检测等领域。例如，用于平衡车踏板触发及检测、心肺复苏模拟按压检测，以及其他场景下的压力检测。

● 尺寸规格



尺寸图

参数	尺寸
内直径	23.00 mm
外直径	30.00 mm
长度	60.60 mm
引脚间距	2.54 mm
底端宽度	7.50 mm

尺寸表

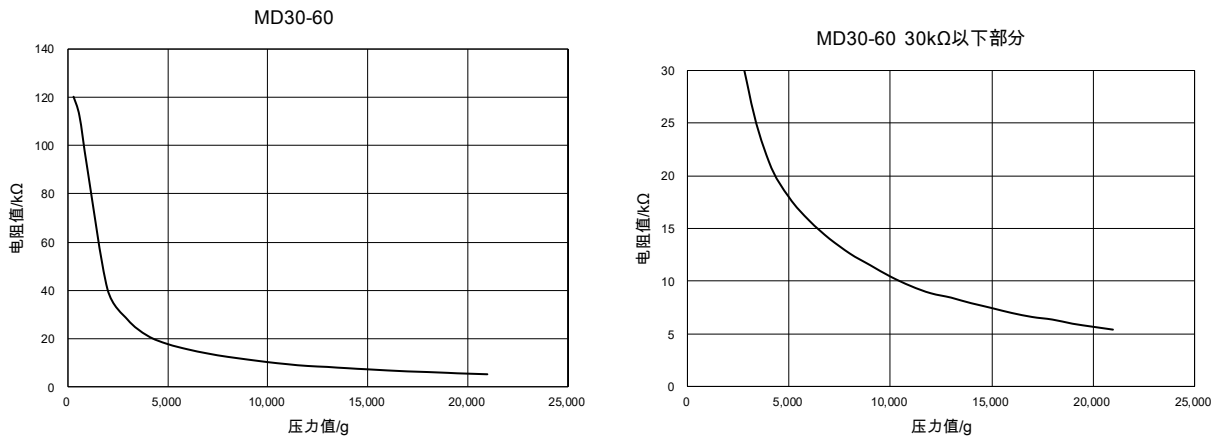
✓ 已通过 ROHS 认证

● 性能指标

量程	0-20kg
厚度	<0.6mm
外观尺寸	Φ30mm L60mm
响应点	< 200g
一致性	±10% (同一型号批次)
重复性	±10%(50%负载)
耐久性	> 100万次
初始电阻	> 10MΩ(无负载)
响应时间	< 1ms
恢复时间	< 15ms
测试电压	典型值 DC 3.3V
工作温度	-20°C - 60°C
电磁干扰EMI	不产生
静电释放ESD	不敏感

● 力敏特性

以下为MD30-60柔性薄膜压力传感器的压力-电阻值变化曲线图。显示了传感器输出端电阻随敏感区受压力变化的关系。



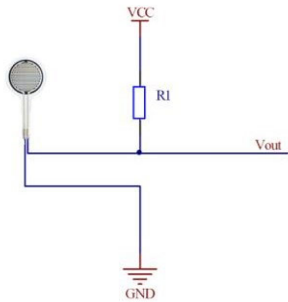
注意：

图表中曲线是在特定的条件下测得的数据绘制而成，曲线关系仅供参考，实际数据请根据具体应用情况安装后测试。

● 参考电路

参考电路一：

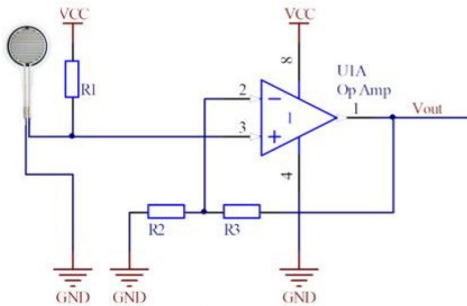
采用分压方式测量。将不同大小的压力施加于传感器上产生的电阻值的变化,转换为电压的变化, V_{out} 为输出电压,可接到后端电路。



- 根据实际情况选择 R_1 , 通常可取 $47\Omega \sim 1M\Omega$;
- 无压力时, 传感器阻值在 $10M\Omega$ 以上, 等效于断路;
- V_{out} 接 MCU ADC, 可以用作检测压力大小; 接 MCU 的外部中断 IO 口, 可用作压力触发功能。

参考电路二：

在分压测量的基础上, 增加运算放大器电路, 可提高电压测量分辨率; 增大驱动电流。



- 根据实际情况选择电路参数;
- 无压力时, 传感器阻值在 $10 M\Omega$ 以上, 近似断路。

● 注意事项

- ✚ 传感器使用时尽量使所受负载均匀, 避免尖锐物体直接接触传感器;
- ✚ 超量程使用会降低传感器性能甚至破坏传感器;
- ✚ 力敏特性曲线仅供参考。
- ✚ 传感器端子为铜镀锡材质, 可根据需求自行焊接引线。需注意, 焊接温度不宜太高, 建议不超过 300°C , 接触时间不超过 1 秒, 以免高温使薄膜衬底融化变形。

联系我们

电话：0512-62626885 / 62626887

传真：0512-62601067

官网：<http://www.lssensor.com>

邮箱：leanstar@leanstar-tech.com

地址：江苏省苏州市工业园区创苑路 188 号 B 栋 3 楼

关注我们

