



可燃气体传感器

(型号: MH-741A)

使用说明书

版本号: 3.5

实施日期: 2016.05.06

郑州炜盛电子科技有限公司

Zhengzhou Winsen Electronic Technology Co., Ltd

声明

本说明书版权属郑州炜盛电子科技有限公司（以下称本公司）所有，未经书面许可，本说明书任何部分不得复制、翻译、存储于数据库或检索系统内，也不可以电子、翻拍、录音等任何手段进行传播。

感谢您使用炜盛科技的系列产品。为使您更好地使用本公司产品，减少因使用不当造成的产品故障，使用前请务必仔细阅读本说明书并按照所建议的使用方法进行使用。如果您不依照本说明书使用或擅自去除、拆解、更换传感器内部组件，本公司不承担由此造成的任何损失。

您所购买产品的颜色、款式及尺寸以实物为准。

本公司秉承科技进步的理念，不断致力于产品改进和技术创新。因此，本公司保留任何产品改进而不预先通知的权力。使用本说明书时，请确认其属于有效版本。同时，本公司鼓励使用者根据其使用情况，探讨本产品更优化的使用方法。

请妥善保管本说明书，以便在您日后需要时能及时查阅并获得帮助。

郑州炜盛电子科技有限公司

MH-741A 可燃气体传感器

产品描述

MH-741A可燃气体传感器是一款通用型智能红外气体传感器（以下简称传感器），运用非色散红外（NDIR）原理对空气中存在的碳氢类可燃气体进行探测，具有很好的选择性，无氧气依赖性，性能稳定、寿命长；内置温度补偿。该传感器是通过将成熟的红外吸收气体检测技术与微型机械加工、精良电路设计紧密结合而制作出的小巧型高性能传感器。



传感器特点

- 高灵敏度、高分辨率、低功耗、响应时间快
- 提供UART、模拟电压等多种输出方式
- 温度补偿，卓越的线性输出
- 优异的稳定性、使用寿命长
- 抗水汽干扰、不中毒
- 在有IIA、IIB、IIC级T1-T6级可燃性气体、蒸气与空气混合形成的爆炸性环境的1区或2区场所中配合具有隔爆标志的探测器检测环境中的可燃气体浓度

主要应用

可广泛应用于工业现场仪器仪表，工业过程及安全防护监控监控。

技术指标

表 1

产品型号	MH-741A
检测气体	可燃气体（详见表2）
工作电压	4.5~5.5 V DC
平均电流	< 100 mA
接口电平	3.3 V
测量范围	0~100% Vol 范围内可选（详见表2）
输出信号	IIC
	0.4~2 V
预热时间	3 min
响应时间	$T_{90} < 30$ s
工作温度	-40~70 °C
工作湿度	0~95% RH（无凝结）
外形尺寸	Φ44×61 mm
重 量	350 g
寿 命	> 5 年

防爆标志	Ex d IIC T6 Gb
防护等级	IP65

常用量程和精度

表2

气体名称	分子式	量程	分辨率	备注
甲烷	CH ₄	0~5% Vol	0.01% Vol	温度补偿
甲烷	CH ₄	0~10% Vol	0.01% Vol	温度补偿
甲烷	CH ₄	0~100% Vol	0.1% Vol	温度补偿
丙烷	C ₃ H ₈	0~2.1% Vol	0.01% Vol	温度补偿
丙烷	C ₃ H ₈	0~100% Vol	0.1% Vol	温度补偿
氯甲烷	CH ₃ CL	0~8.1% Vol	0.01% Vol	温度补偿
氯甲烷	CH ₃ CL	0~100% Vol	0.1% Vol	温度补偿
乙炔	C ₂ H ₂	0~2.1% Vol	0.02% Vol	温度补偿
丙烯	C ₃ H ₆	0~2.0% Vol	0.02% Vol	温度补偿
乙烯	C ₂ H ₄	0~2.7% Vol	0.027% Vol	温度补偿
乙烷	CH ₃ CH ₃	0~3.0% Vol	0.03% Vol	温度补偿
异丁烷	C ₄ H ₁₀	0~1.8% Vol	0.018% Vol	温度补偿
汽油	C ₃ -C ₁₂	0~1.1% Vol	0.01% Vol	无温度补偿
环戊烷	C ₅ H ₁₀	0~1.4% Vol	0.01% Vol	无温度补偿
环己烷	C ₆ H ₁₂	0~1.3% Vol	0.01% Vol	无温度补偿
甲醇	CH ₃ OH	0~6.7% Vol	0.06% Vol	无温度补偿
二氯甲烷	CH ₂ CL ₂	0~15% Vol	0.15% Vol	无温度补偿
苯	C ₆ H ₆	0~1.2% Vol	0.012% Vol	无温度补偿
甲苯	C ₇ H ₈	0~1.2% Vol	0.012% Vol	无温度补偿
乙醇	C ₂ H ₅ OH	0~3.3% Vol	0.033% Vol	无温度补偿
环氧乙烷	C ₂ H ₄ O	0~3.0% Vol	0.03% Vol	无温度补偿
环氧氯丙烷	C ₃ H ₅ CLO	0~3.8% Vol	0.038% Vol	无温度补偿
氯丙烯	C ₃ H ₅ CL	0~2.9% Vol	0.029% Vol	无温度补偿
戊烷	C ₅ H ₁₂	0~1.4% Vol	0.014% Vol	无温度补偿
乙酸乙酯	C ₄ H ₈ O ₂	0~2.0% Vol	0.02% Vol	无温度补偿

说明：上表中的量程为常用量程范围，用户可根据自己的需求定制。常温下为液态的物质，不能做温度补偿，选择时请注意。

产品尺寸图

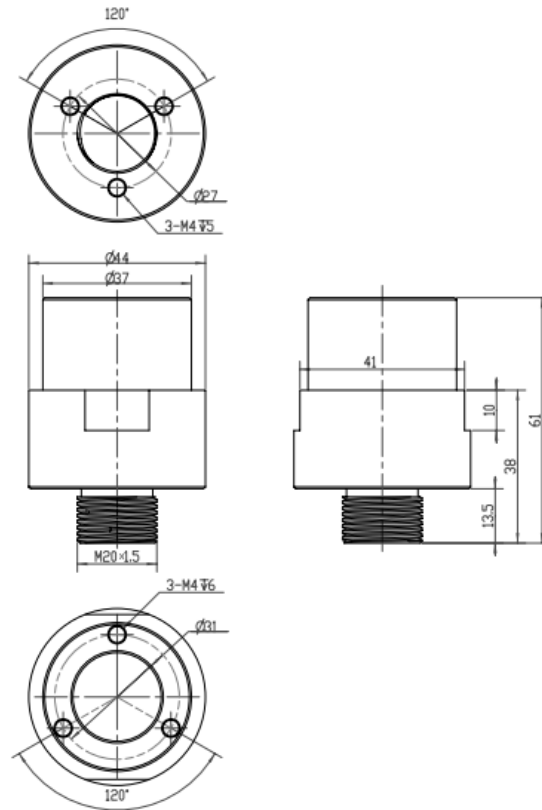


图1 传感器结构图

管脚定义

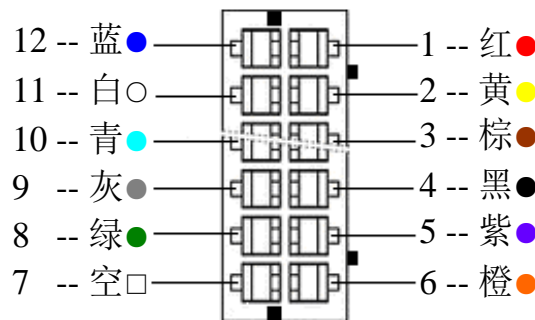


图2 管脚定义图

MH-741A 引脚定义 表 3

管脚名称	管脚说明
Pin 1	Vin 电压输入
Pin 4	GND
Pin 5	Vout (0.4~2 V)
Pin 2	IIC (SCL) 时钟
Pin 3	IIC (SDA) 数据

Pin 6, Pin 7, Pin 8 Pin 10, Pin 11, Pin 12	工厂预留, 不能有任何电气连接
--	-----------------

应用电路

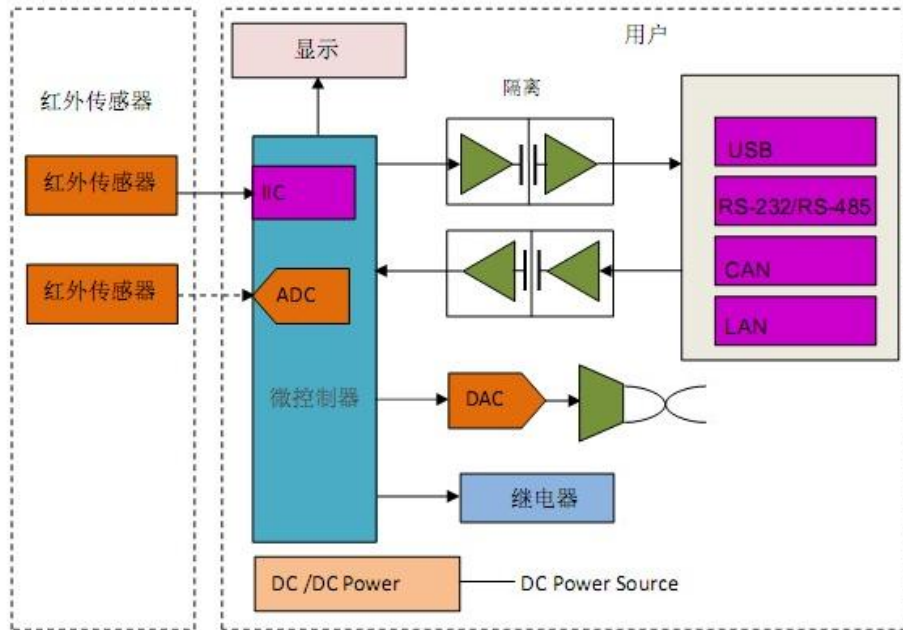
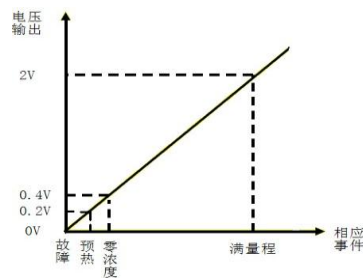


图3 应用电路

模拟电压输出

Vout 输出电压范围 (0.4~2V), 对应气体浓度 (0~满量程)

将传感器Vin端接5V, GND端接电源地, Vout端接ADC的输入端。传感器经过预热时间后从Vout端输出表征气体浓度的电压值, 0.4~2.0V 代表气体浓度值0~满量程。当自检发现故障时, 传感器输出电压为0V。



IIC 输出

硬件连接

将传感器的 Vin-GND-CLK-SDA 分别接至用户的 5V-GND-CLK-SDA。探测器可以直接通过传感器的 IIC 接口读出气体浓度值(注意:用户的 SCL 和 SDA 信号线必须使用不大于 10K 的上拉电阻保证 IIC 通讯接口正常工作), 不需要计算。

通讯协议

MH-711A是通过IIC总线进行通讯的, 模块工作于IIC的从机模式, 可以与外部的MCU相联, 模块器件地址是: 0x55, 模块的写操作地址是: 0xAA, 读操作地址是: 0xAB。IIC通讯时每一帧数据包含10个字节数据, 数据的内容根据主机的命令不同而不同, 数据的最后一个字节为校验值。推荐SCL的时钟频率小于10K。

器件地址

地址格式: 高7位为传感器的模块地址 (0x55), 最低位为读/写操作位, 0表示读, 1表示写。

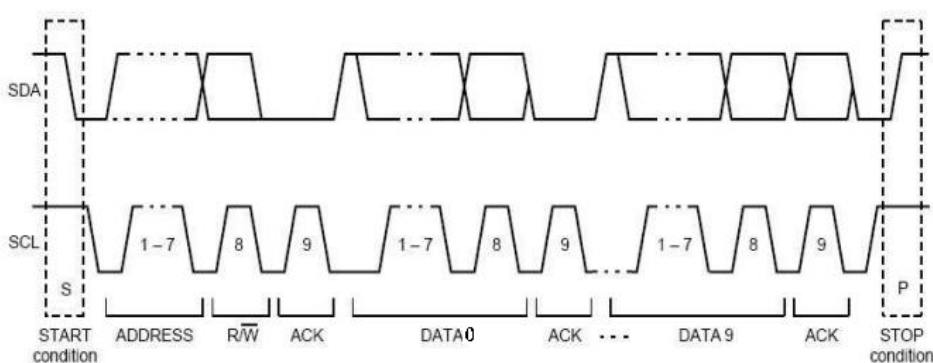
表4

A7	A6	A5	A4	A3	A2	A1	W/R
1	0	1	0	1	0	1	0/1

IIC 通讯的写地址: 0xAA, 读地址: 0xAB

总线描述

IIC 接口协议是一个特殊总线信号协议。由 Start(S) (开始信号)、Stop(P) (结束信号)、二进制数据等三部分组成, 如下图。开始时, SCL 高, SDA 下降沿。之后, 发送从器件地址。在 7 位的地址位之后, 是控制读写位, 选择读写操作, 如上图。当从器件识别到与其对应的地址信息后, 将向主机发送一个应答信号, 在第 9 个时钟周期拉低 SDA。在停止时, SCL 保持高电平, SDA 上升沿。



命令

IIC 通讯命令每一帧数据包含 10 个字节数据, 数据的内容根据主机的命令不同而不同, 数据的最后一个字节为校验码。

协议命令接口列表及含义	
0x96	读气体浓度值
0xA0	校准传感器 零点 (ZERO)

0xAA	校准传感器 跨度点 (SPAN)
------	------------------

0x96-读取气体浓度值									
发送命令									
0	1	2	3	4	5	6	7	8	9
命令	--	--	--	--	--	--	--	--	校验码
0x96	0x00	0x00	0x00	0x00	0x00	0x00	0x00	0x00	0x6A
返回值									
0	1	2	3	4	5	6	7	8	9
模块状态					浓度值高位	浓度值低位	量程高位	量程低位	校验码
气体浓度值 = 浓度值高位 × 256 + 浓度值低位									

0xA0-零点校准命令									
发送命令									
0	1	2	3	4	5	6	7	8	9
命令	--	--	--	--	--	--	--	--	校验码
0xA0	0x00	0x00	0x00	0x00	0x00	0x00	0x00	0x00	0x60
无返回值									

0xAA-SPAN 点校准命令									
发送命令									
0	1	2	3	4	5	6	7	8	9
命令	SPAN 值		--	--	--	--	--	--	校验码
0xaa	高字节	低字节	0x00	0x00	0x00	0x00	0x00	0x00	0xbb
无返回值									

校验计算									
校验和 = (取反(Byte0+Byte1+Byte2+Byte3+Byte4+Byte5+Byte6+Byte7+Byte8))+1									
例									
Byte0	Byte1	Byte2	Byte3	Byte4	Byte5	Byte6	Byte7	Byte8	Byte9
命令	-	-	-	-	-	-	-	-	校验值
0x96	0x00	0x00	0x00	0x00	0x00	0x00	0x00	0x00	校验和
计算如下:									
1、从 Byte0 加至 Byte8: 0x96 + 0 + 0 + 0 + 0 + 0 + 0 + 0 + 0 = 0x96									
2、取反: 0xff - 0x96 = 0x69									
3、对取反后加 1: 0x69 + 0x01 = 0x6A									
C 语言计算校验和例程									


```
char getChecksum(char *packet)
{
    char i, checksum;
    for( i = 1; i < 9; i++)
    {
        checksum += packet[i];
    }
    checksum = 0xff - checksum;
    checksum += 1;
    return checksum;
}
```

注意事项

- 传感器应定期标定，建议标定周期 6 个月。
- 不要在粉尘密度大的环境长期使用传感器。
- 请在传感器供电范围内使用传感器。

警告：

- 传感器只能与具有隔爆标志的探测器配套使用，严禁单独使用。
- 在危险场所禁止拆卸、更换传感器。传感器拆卸、更换必须在安全环境下进行。
- 禁止在传感器上打孔等影响隔爆性能的方式进行安装固定。
- 传感器工作电压为 4.5~5.5V DC，推荐电压 5V。供电电压超过 5.5V 将导致传感器永久性损坏，电压低于 4.5V DC 传感器将不能正常工作。
- 传感器与具有隔爆标志的探测器只能通过隔爆螺纹连接，并且必须使用符合防爆要求的密封圈密封。隔爆螺纹之间的连接必须采取防松措施。

郑州炜盛电子科技有限公司
地址：郑州市高新技术开发区金梭路 299 号
电话：0371-60932955/60932966/60932977
传真：0371-60932988
微信号：winsensor
E-mail:sales@winsensor.com
Http://www.winsensor.com

